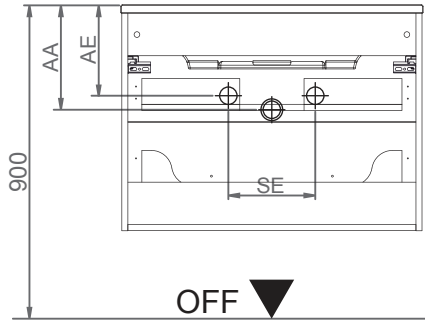
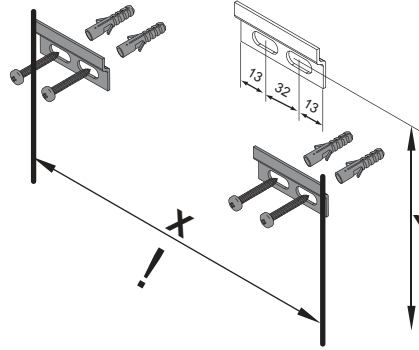


### Wasseranschluss



AA = Abstand Ablauf  
 AE = Abstand Eckventile  
 SE = Seitlicher Abstand Eckventile  
 OFF = Oberkante fertiger Fußboden

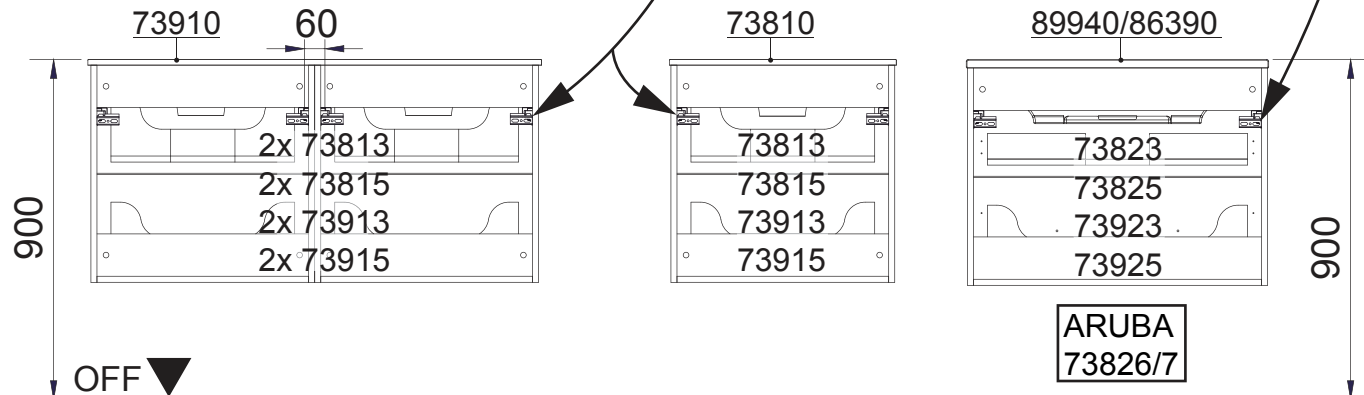
### Waschtischunterschranke



Art-Nr.	Maße in mm	
2x 73813/5, 2x 73913/5 mit: 73910	x = 558	y = 737
73813/5, 73913/5 mit: 73810	x = 558	y = 737
73823/5, 73923/5 mit: 86295/6, 86390 86290 89940	x = 760 x = 760 x = 760	y = 737 y = 729 y = 732
ARUBA 73826/7 mit: 86390	x = 760	y = 737

Abstand	Maße in mm
AA	300 - 350
AE	250 - 300
SE	150 - 330

Abstand	Maße in mm
AA	300 - 350
AE	250 - 300
SE	150 - 330



COMO\_ARUBA Bohrmaße S1/3  
 27.01.2016 BJWI01/CHBE01

Ansicht von hinten

acomu\_aruba.ai

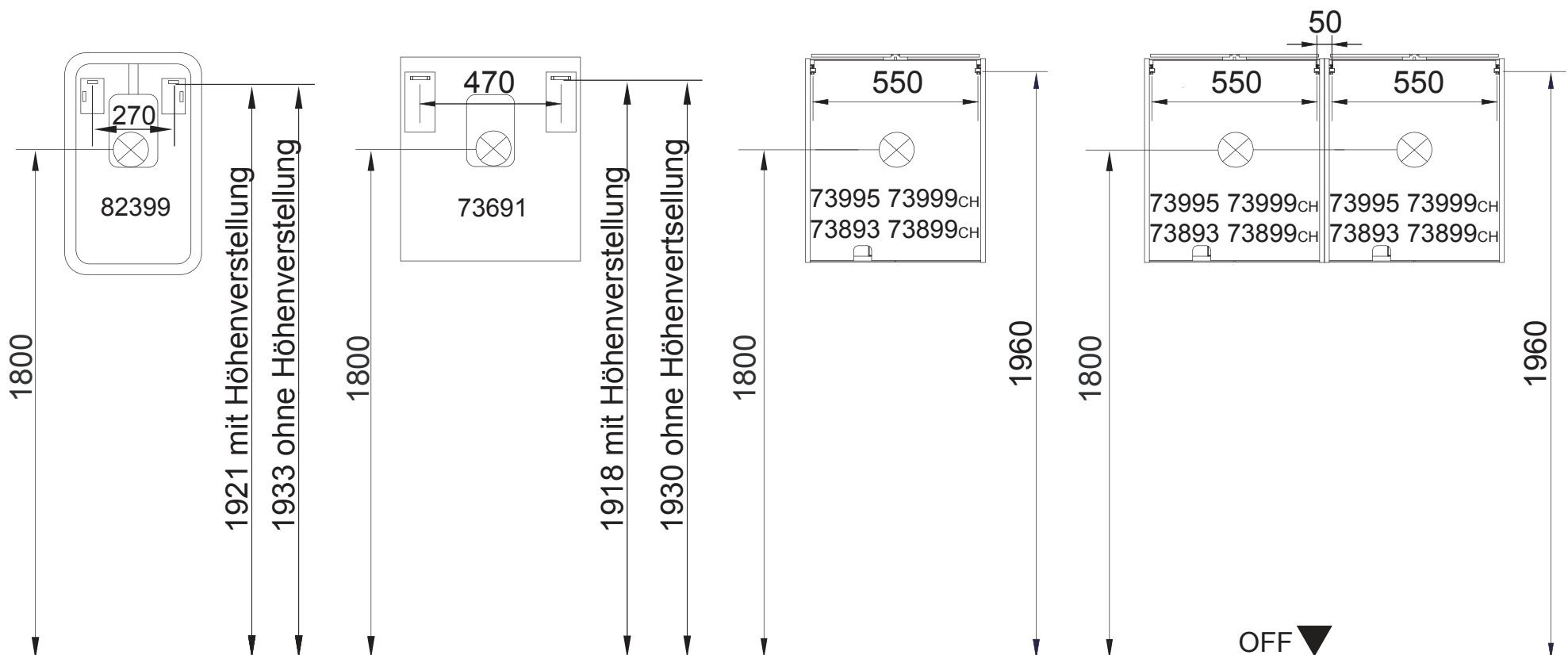
Maßangaben in mm.

Änderungen vorbehalten.

Die vorgegebenen Maße sind unverbindlich, vor Ort zu prüfen und stellen nur eine Empfehlung dar.

**FACKELMANN**® GmbH + Co. KG

Sebastian-Fackelmann-Str. 6  
 91217 Hersbruck • Deutschland  
 Tel.: 09151/811-0 • FAX: 09151/811-294  
 Servicetelefon: 09151/811-206  
 www.fackelmann.de



COMO\_ARUBA Bohrmaße S2/3  
27.01.2016 BJWI01/CHBE01

Ansicht von hinten

acomu\_aruba.ai

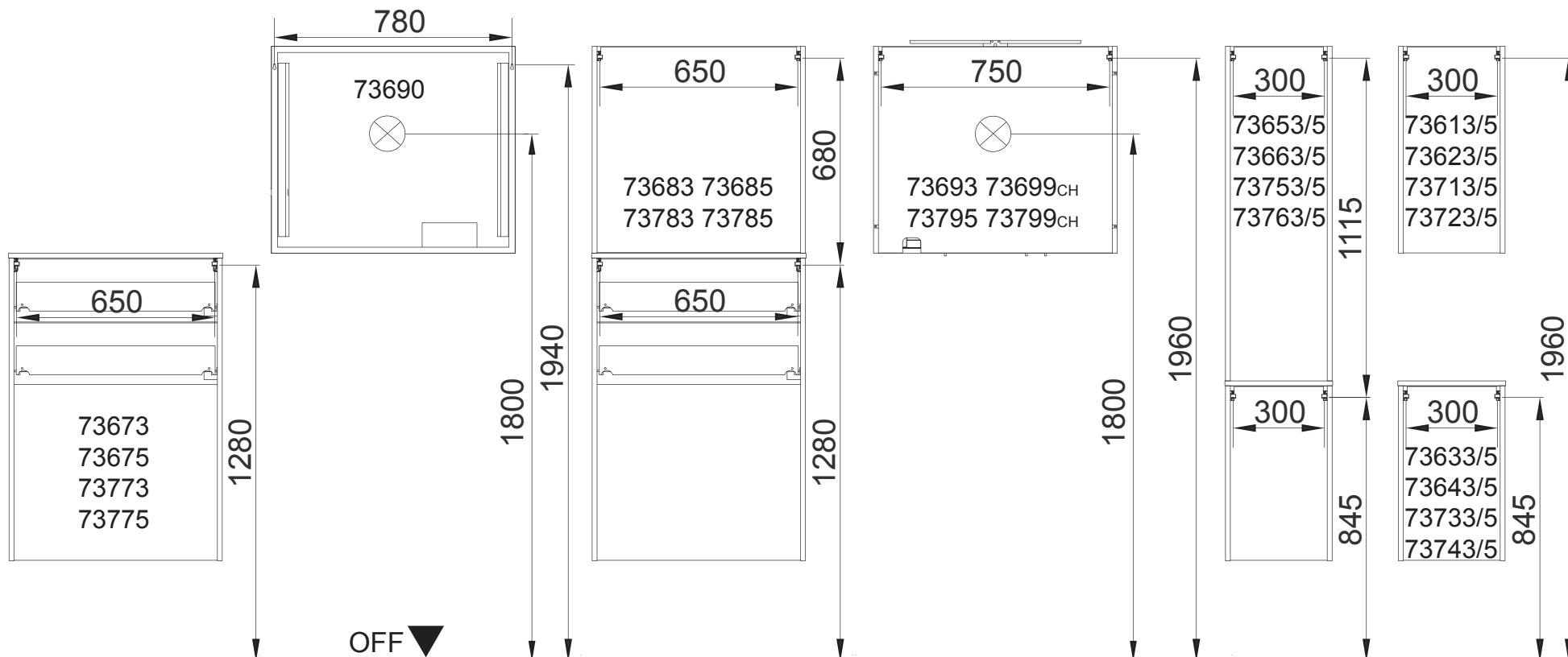
Maßangaben in mm.

Änderungen vorbehalten.

Die vorgegebenen Maße sind unverbindlich, vor Ort zu prüfen und stellen nur eine Empfehlung dar.

**FAKELMANN**® GmbH + Co. KG

Sebastian-Fackelmann-Str. 6  
91217 Hersbruck • Deutschland  
Tel.: 09151/811-0 • FAX: 09151/811-294  
Servicetelefon: 09151/811-206  
www.fackelmann.de



COMO\_ARUBA Bohrmaße S3/3  
27.01.2016 BJWI01/CHBE01

Ansicht von hinten

acom\_aruba.ai

Maßangaben in mm.

Änderungen vorbehalten.

Die vorgegebenen Maße sind unverbindlich, vor Ort zu prüfen und stellen nur eine Empfehlung dar.

**FAKELMANN** GmbH + Co. KG

Sebastian-Fackelmann-Str. 6  
91217 Hersbruck • Deutschland  
Tel.: 09151/811-0 • FAX: 09151/811-294  
Servicetelefon: 09151/811-206  
www.fackelmann.de