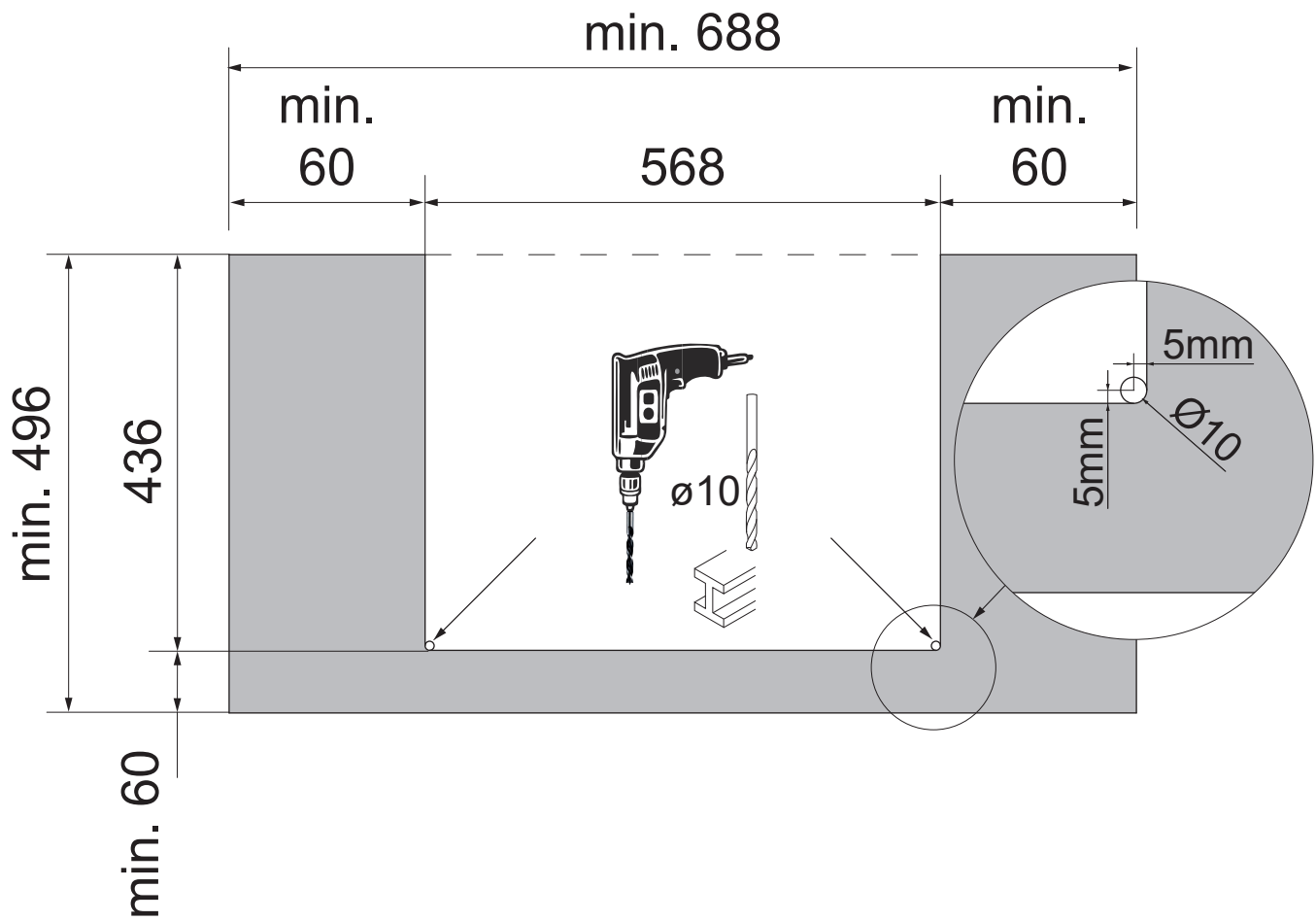
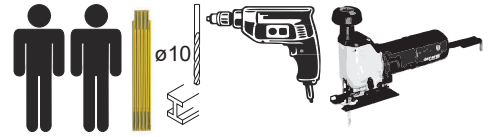


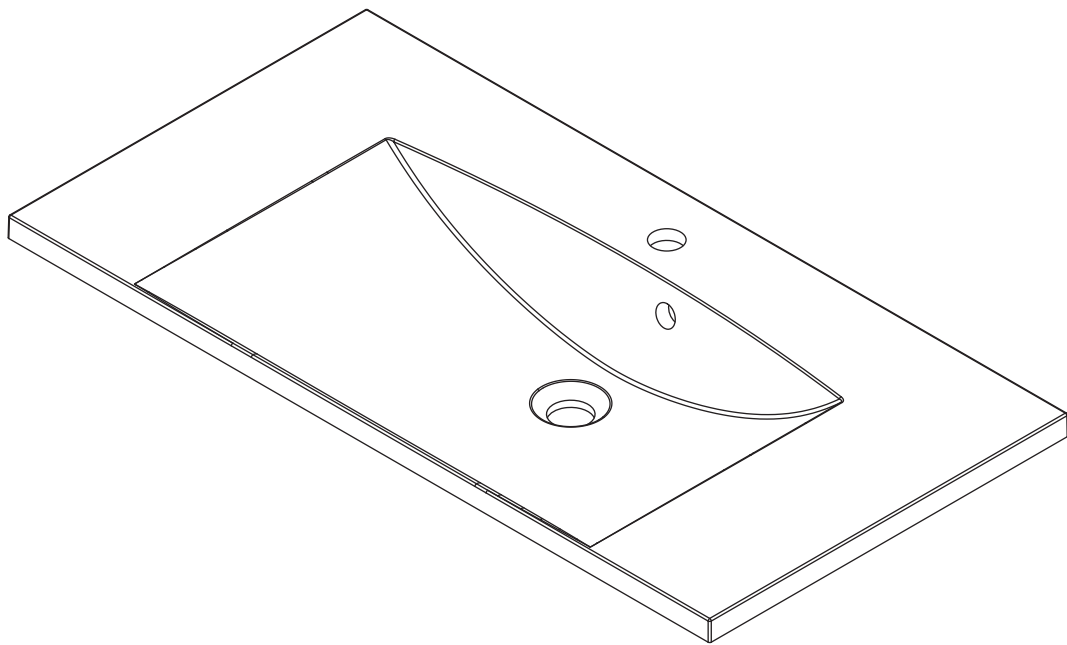
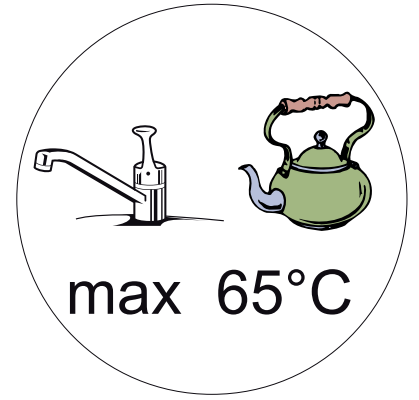
Gussbecken 60x14x46 cm weiß
Cast marble basin 60x14x46 cm white

Inklusive Überlaufgarnitur 4WBE100212
Including overflow fitting 4WBE100212

Ausschnittmaße für Becken /
Cutting dimensions for sinks



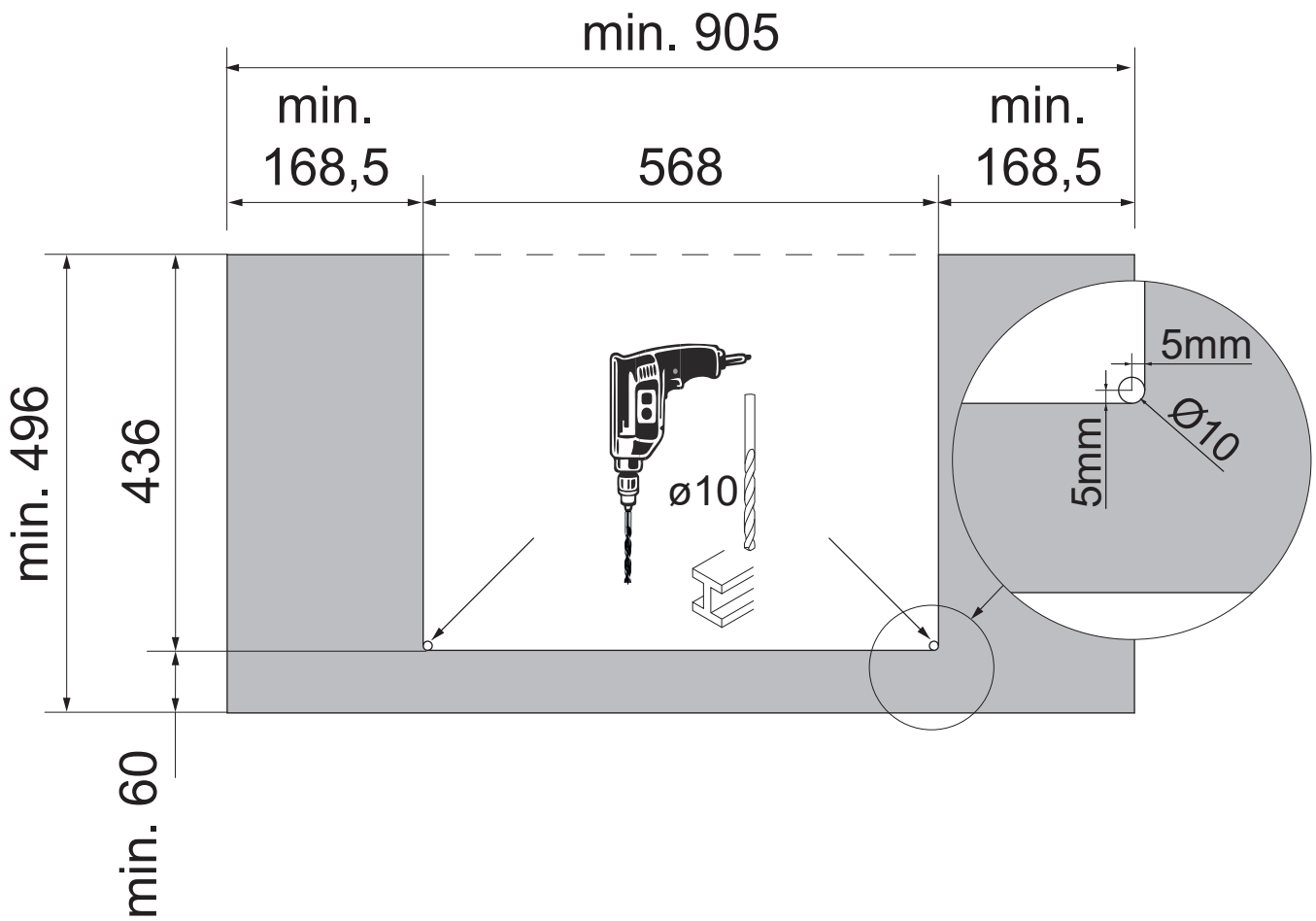
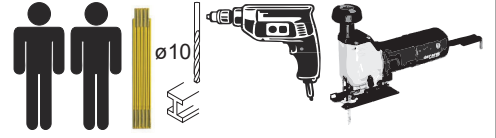
Alle Maßangaben sind ca.-Maße und können geringfügig abweichen.
All measurements are approximate and may vary slightly.



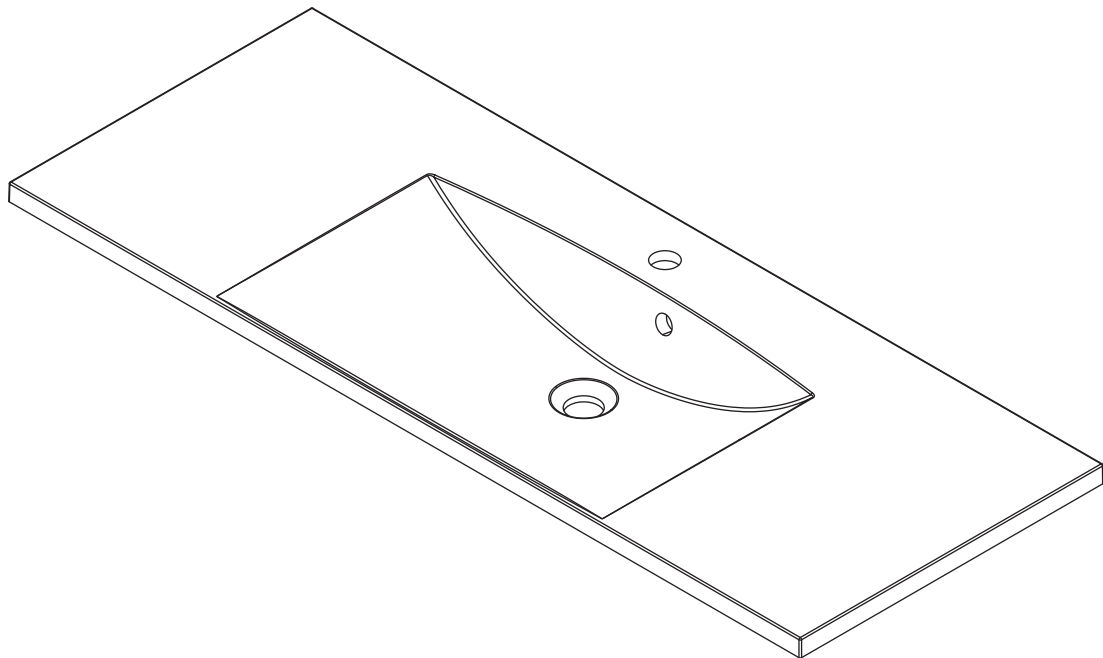
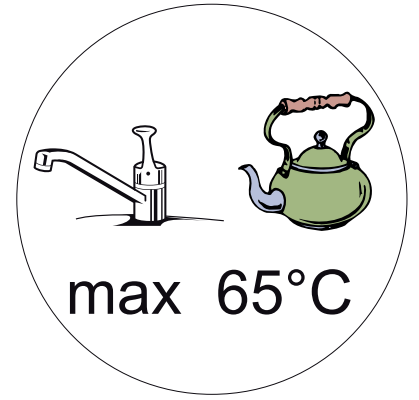
Gussbecken 90x14x46 cm weiß
Cast marble basin 90x14x46 cm white

Inklusive Überlaufgarnitur 4WBE100212
Including overflow fitting 4WBE100212

Ausschnittmaße für Becken /
Cutting dimensions for sinks



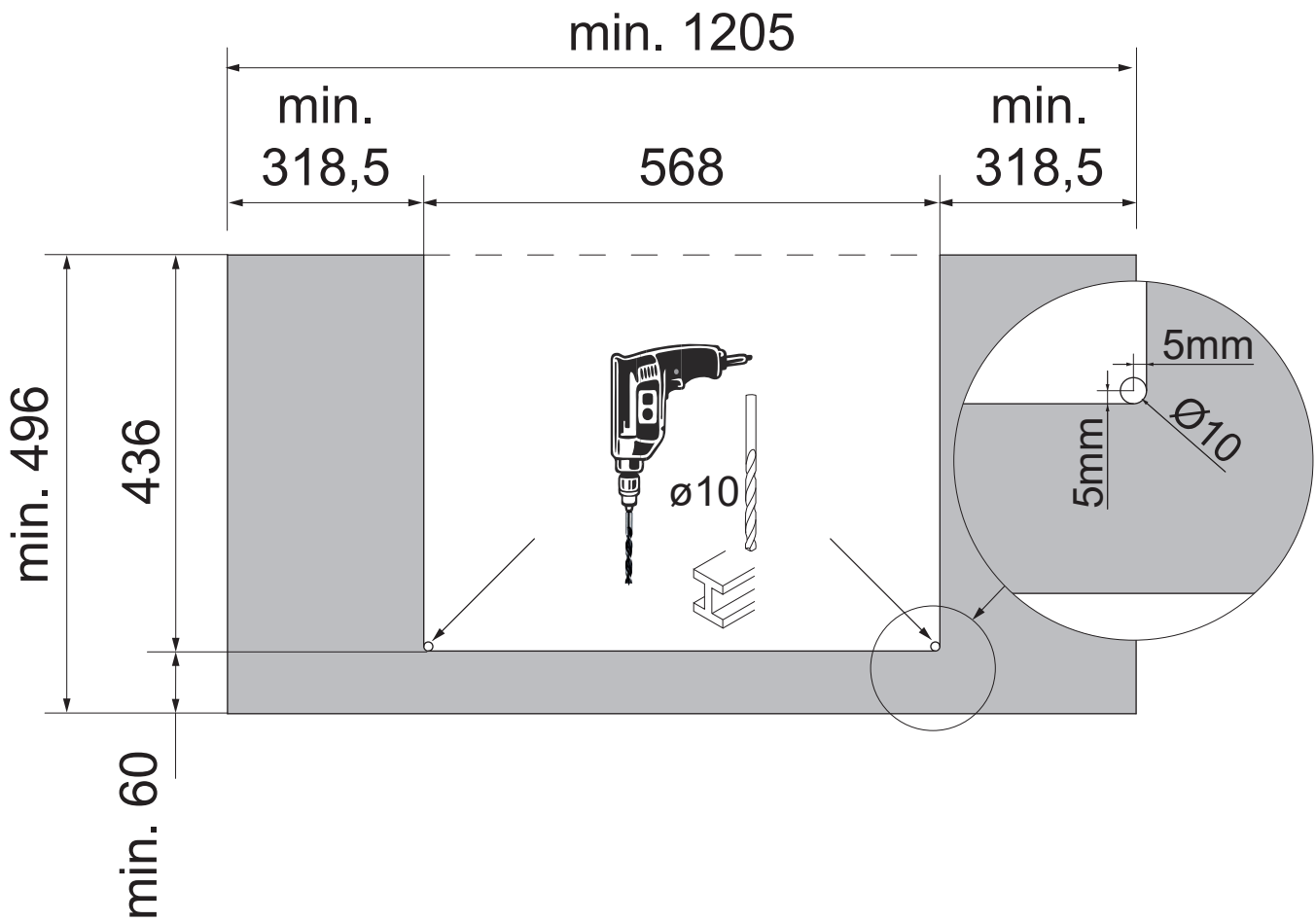
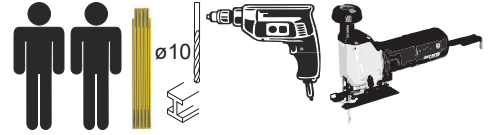
Alle Maßangaben sind ca.-Maße und können geringfügig abweichen.
All measurements are approximate and may vary slightly.



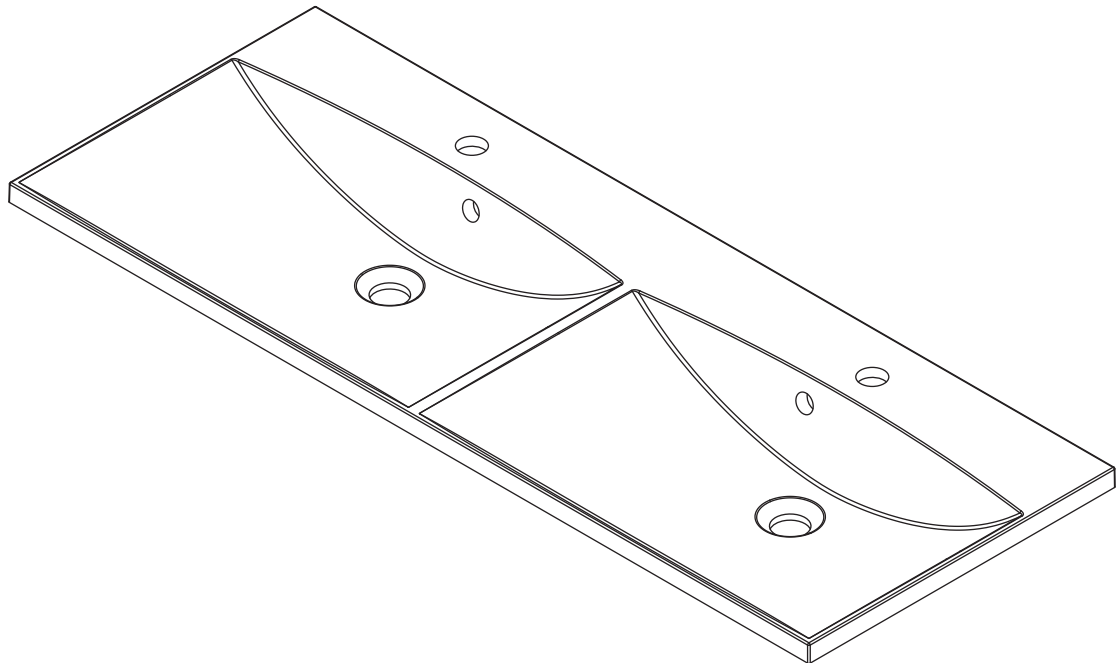
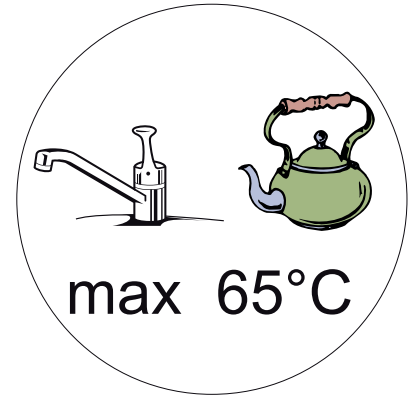
Gussbecken 120x14x46 cm weiß, single
Cast marble basin 120x14x46 cm white, single

Inklusive Überlaufgarnitur 4WBE100212
Including overflow fitting 4WBE100212

Ausschnittmaße für Becken /
Cutting dimensions for sinks



Alle Maßangaben sind ca.-Maße und können geringfügig abweichen.
All measurements are approximate and may vary slightly.



Gussbecken 120x14x46 cm weiß, double
Cast marble basin 120x14x46 cm white, double

Inklusive Überlaufgarnitur 4WBE100212
Including overflow fitting 4WBE100212

Kein Beckenausschnitt möglich!
No basin cutout possible!

D	Montage- und Pflegehinweise	Seite	2
GB	Instructions for mounting and use	Page	3
PL	Instrukcja instalacji i konserwacji.	Strona	4
F	Instructions de montage et d'utilisation.	Page	5
I	Istruzioni per montaggio e utilizzo	Pagina	6
NL	Montage- en Onderhoud adviesen.	Pagina	7
SK	Návod na inštaláciu a údržbu	Strana	8
HR	Montaža i održavanja.	Stranica	9
SI	Napotki za montažo	Page	10

Montage- und Pflegehinweise für Waschtische aus Gussmarmor



Sehr geehrter Kunde,

wir gratulieren Ihnen zum Kauf unseres eleganten Waschbeckens aus Gussmarmor.

Gussmarmor besteht in der Hauptsache aus fein gemahlenden Mineralien (Marmorgestein) und Bindemitteln.

Montagehinweis:

- Verpackungsmaterial und Kleinteile außerhalb der Reichweite von Kindern aufbewahren.
- Vergewissern Sie sich, dass der Waschbeckenunterbau gerade und fest an der Wand montiert ist. Verwenden Sie einen geeigneten Sanitärsilikon

Luftblasen, Abdrücke auf der Unterseite und Farbabweichungen (die aus ca. 90 cm Entfernung nicht mehr zu sehen sind) haben auf den Nutzen und Funktionalität keinen Einfluss, sie stellen deshalb keinen Reklamationsgrund dar, sondern resultieren aus dem Gießprozess.

Die Gewährleistung bezieht sich auf den Wert des Beckens, nicht aber auf Transport-, Montage- oder Demontagekosten.

Ebenfalls kann keine Gewährleistung in Anspruch genommen werden bei:

- unsachgemäßer Lagerung
- falschem Einbau
- Einwirkung von Extremtemperaturen
- Aggressiven, chemischen Mitteln.

Bitte vermeiden Sie unbedingt den Kontakt mit:

- Haarfärbemittel
- Natronlauge
- Rohrreinigern
- Starken Lösungsmitteln wie z.B. Aceton, Methanol, Methylenchlorid, Kaliumpermanganat, Trichlorethylen

Bitte beachten Sie:

- die Hinweise bei Microfasertüchern. Ungeeignete Microfasertücher können die Waschbecken stark beschädigen.
- Um die Kriechegenschaft des Wassers zu verhindern, sind die Anschlussbereiche abzudichten. Der Anschlussbereich der (Waschtisch-)Abdeckplatte zu anderen Schränken und zu Wandflächen ist mit Silikon (oder einer anderen geeigneten Dichtungsmasse) zu versiegeln.
- Zum Schutz vor Verfärbungen sollte auf Handwäsche von Kleidungsstücken im Gussmarmorbecken verzichtet werden.

Nach unsachgemäßer Behandlung können schadhafte Stellen (z. B. Kratzer) mit wasserfestem Schleifpapier (Körnung 800-1600) nass angeschliffen, poliert (und wenn nötig) eingewachst werden.

Achtung:

Vor der Montage ist das Produkt auf Transportbeschädigungen zu prüfen. Bitte bewahren Sie im Falle einer Beanstandung die Verpackung auf. Für Schäden an bereits montierten Produkten oder aufgrund einer unsachgemäßen Behandlung wird keine Haftung übernommen!

Für einen eventuellen Versand verpacken Sie den Artikel bitte genauso wie Sie ihn erhalten haben. Verwenden Sie die Originalverpackung mit Füll- und Polstermaterial, da wir Ihnen sonst eventuell auftretende Transportschäden belasten müssen!



Instructions for use of washing basins, made of cast marble



Dear customer,

Thank you very much for choosing one of our elegant basins made of cast marble.

Cast marble is made of fine grated minerals (marble rock) and binding agents.

GB

Installation note:

- Keep the packaging material and small parts out of reach of children.
- Make sure that the sink base is straight and securely mounted to the wall. Use a suitable sanitary silicone.

Air bubbles, divergences of colour and imprints at the bottom side (not visible from a distance of 90 cm) are results of the casting process but utility and functionality will not be affected by that. These characteristics do not constitute a reason for any complaints.

Our warranty covers only the value of the basin (not the costs for transport, installation or dismantling).

We cannot give any warranty if the product is affected by

- improper storage
- incorrect installation
- extremely high or low temperatures
- aggressive chemicals

Please avoid contact with:

- hair dye
- soda lye
- tube cleaners
- Strong solvents such as acetone, methanol, methylene chloride, potassium permanganate, trichlorethylene

Please note:

- To ensure completely tightness, all joints and pipes have to be sealed. The joints between basin-covering, other cupboards and the wall should be sealed with silicone (or any other suitable sealing material).
- Please mind the instructions of microfibre cloths. Unsuitable microfibre cloths can do severe damage to the washbasins.
- Please refrain from washing clothes by hand in the cast marble washbasin in order to prevent colour stains and discoloration.

In case of improper use, the damaged sites (scratches etc.) can be abraded with waterproof emery paper (800-1600 grains), wet polished and – if necessary – waxed.

Attention:

Please check the product for transport damage before installation. Please keep the packaging in case of complaint. For damaged basins which are already assembled, or due to improper handling, we assume no liabilities.

If the article is to be shipped, please pack exactly the same fashion as when you received it. Use the original packing with filling and padding material. As otherwise we would have to charge you for any damage occurring in transit!

Wskazówki montażowo-pielęgnacyjne dotyczące umywalek z konglomeratu



Szanowny Kliencie,

Gratulujemy zakupu naszej eleganckiej umywalki, wykonanej z konglomeratu. Konglomerat jest materiałem wytwarzanym z połączenia drobno mielonego marmuru i środków wiążących.

Wskazówki dotyczące montażu:

- Materiały opakowaniowe i drobne elementy montażowe należy przechowywać w miejscach niedostępnych dla dzieci.
- Proszę upewnić się, że część umywalki mająca stykać się ze ścianą przylega do niej dokładnie i pewnie. Należy użyć odpowiedniego silikonu sanitarnego.

Pęcherzyki powietrza, różnice koloru i nieznaczne nierówności (nie widoczne z odległości większej niż 90 cm) znajdujące się na spodniej powierzchni umywalki, są wynikiem procesu odlewania. Nie mają wpływu na wygląd zewnętrzny, wartości użytkowe i funkcjonalność. W związku z powyższym nie mogą być przyczyną reklamacji.

Udzielona gwarancja pokrywa tylko wartość umywalki (nie obejmuje kosztów transportu, instalacji i demontażu).

Gwarancja nie obejmuje uszkodzeń powstałych w wyniku:

- niewłaściwego magazynowania
- nieprawidłowego montażu
- oddziaływania ekstremalnie niskich i wysokich temperatur
- używania agresywnych środków chemicznych.

Należy unikać kontaktu umywalki z:

- farbami do włosów
- sodą kaustyczną
- środkami do udrażniania rur
- silnymi rozpuszczalnikami takimi jak: aceton, metanol, nadmanganian potasu, chlorek metylu, trichloroetylen.

Zalecenia :

- W celu zapewnienia pełnej szczelności wszystkie połączenia (umywalki, rur) muszą być w odpowiedni sposób zmontowane i uszczelnione. Połączenia umywalki z szafką lub blatem oraz przestrzeń pomiędzy ścianą a umywalką muszą być wypełnione silikonem (lub innym środkiem uszczelniającym).
- Należy przestrzegać wskazówek dotyczących ściereczek z mikrofibry. Nieodpowiednie ściereczki z mikrofibry mogą uszkodzić umywalkę.
- W celu ochrony umywalek przed agresywnymi środkami chemicznymi, nie zalecamy prania rzeczy w umywalkach konglomeratowych.

W przypadku uszkodzeń powierzchni powstałych podczas niewłaściwego użytkowania (zarysowania, zadrapania, itp.) istnieje możliwość regeneracji poprzez przeszlifowanie wodnym papierem ściernym (gradacja 800- 1600), a następnie polerownie na mokro lub w razie potrzeby polerowanie woskiem.

Wszelkie reklamacje będące wynikiem niewłaściwego użytkowania nie będą uwzględniane!

Uwaga:

Przed montażem należy sprawdzić czy meble nie noszą śladów jakichkolwiek uszkodzeń powstałych podczas transportu. Prosimy o zachowanie oryginalnego opakowania w wypadku reklamacji. Wszelkie reklamacje dotyczące tego typu uszkodzeń, zgłaszane po zamontowaniu mebli nie będą akceptowane.

W przypadku konieczności odesłania artykułu do naszej firmy, prosimy zapakować artykuł w taki sam sposób, w jakim został on do Państwa dostarczony. W tym celu prosimy o używanie osłon i wypełnień jakie zawierały oryginalne opakowania. W razie wystąpienia szkód powstałych w transporcie, będziemy zmuszeni obciążyć Państwa kosztami ich usunięcia.

PL

Indications de montage et conseils d'entretien pour plan de toilette en fonte de marbre



Très cher client,

Nous vous félicitons de votre achat.

La fonte de marbre est constituée en grande partie de minéraux finement moulus (roche de marbre) et de liants.

Remarque sur l'installation:

- Tenez hors de portée des enfants le matériel d'emballage, les petites pièces.
- Assurez-vous que la base de la vasque est rectiligne, solidement fixée au mur. Utilisez un silicone sanitaire transparent.

Les bulles d'air, marques et irrégularités de couleur présentes sous la vasque (invisibles à une distance de + 90 cm) résultent du procès de fabrication, et n'ont aucune incidence sur son fonctionnement et utilisation. Ces caractéristiques ne peuvent donc être sujet de réclamation.

Nous garantissons uniquement la valeur du produit ; les coûts de transport, montage et démontage sont à la charge de l'acheteur.

Nous ne garantissons pas les dommages causés par:

- un stockage inapproprié
- une mauvaise installation
- toute variation de température (+ -)
- l'utilisation de produits chimiques agressifs

Évitez tout contact avec:

- Une teinture pour cheveux
- De la soude
- Un nettoyeur pour canalisations
- Un nettoyeur agressif comme l'acétone, le méthanol, le chlorure de méthylène, le permanganate de potassium, le trichloréthylène

Veillez Observer les

- Veillez ne pas laver les vêtements dans le lavabo de marbre artificiel pour éviter des taches de couleur et de la décoloration.
- instructions des chiffons de microfibre. Les chiffons de microfibre inappropriés peuvent endommager les lavabos gravement.
- Afin d'éviter toute déperdition d'eau, les raccordements sont à protéger par des joints d'étanchéité. Les raccordements du plan de toilette à d'autres meubles et aux murs doivent être assurés à l'aide de silicone (ou d'un autre produit adapté).

Suite à une utilisation incorrecte, des endroits abîmés peuvent apparaître (par exemple des rayures). Ces derniers peuvent être corrigés à l'aide de papier émeri résistant à l'eau (grain 800-1600) en mouillant les surfaces concernées et en les polissant voire en les laquant (si nécessaire).

Les réclamations suite à une utilisation inadaptée ne pourront malheureusement pas être prises en compte.

Attention:

Avant de monter le meuble, veuillez, s'il vous plaît, vérifier s'il a subi ou non des dommages durant le transport. Garder l'emballage en cas de réclamation. Nous n'accepterons aucune plainte relative à des dommages causés durant / après montage, ou suite à un traitement inadéquat.

Pour un transport éventuel, veuillez emballer l'article avec les mêmes précautions que celles prises pour son expédition initiale. Utiliser l'emballage original avec la matière de doublure et de remplissage; sinon, des dommages de transport éventuels seront portés à votre charge!

Istruzioni d'uso per lavabi in marmo

Gentile Cliente,

Vi ringraziamo per aver scelto uno dei nostri eleganti lavabi in marmo FACKELMANN.



I nostri lavabi sono composti con minerali pregiati (roccia di marmo).

Per il montaggio vi consigliamo di:

- Tenere fuori dalla portata dei bambini le parti d'imballaggio.
 - Assicurarsi che il lavabo sia montato dritto e che sia ben fissato alla parete.
- Utilizzate un silicone sanitario trasparente.

Le bolle d'aria, le variazioni di colore e le impronte presenti sul lato inferiore (non visibili da una distanza di 90cm) sono dovuti al processo di fusione. L'utilità e la funzionalità non cambiano. Queste caratteristiche non costituiscono motivo di reclamo.

La garanzia copre solo il valore del lavabo. Non include spese di montaggio e spese di trasporto.

Non riconosciamo la garanzia se

- Conservazione impropria
- Installazione non corretta
- Temperature estremamente alte o basse
- Utilizzo di sostanze chimiche aggressive

Si prega di evitare il contatto con:

- Tinte per capelli
- Solventi aggressivi come l'acetone, il metanolo, la trielina...

Nota che:

- Per garantire completamente la tenuta, tutti i tubi devono essere sigillati.
- Si prega di leggere le istruzioni presenti sulla confezione dei panni in microfibra. Panni in microfibra non adatti possono causare gravi danni al lavabo.
- Sconsigliamo di lavare i panni a mano nel lavabo in marmo, potrebbe macchiarsi.

In caso di uso improprio, superficie danneggiata (graffi, ecc) potete raschiare con della carta abrasiva impermeabile (800-1600grani), bagnato lucido e, se necessario, cerato.

Attenzione:

Vi preghiamo di controllare il prodotto prima del montaggio per assicurarsi che non abbia subito danni durante il trasporto. In caso di reclamo si prega di non buttare la confezione. Se il lavabo ha subito danni ed è già montato non ci assumiamo alcun tipo di responsabilità.

Se l'articolo dev'essere spedito, dovete imballarlo nello stesso modo di come lo avete ricevuto. Utilizzate l'imballo originale riempiendo con del materiale di imbottitura.



Montage- en onderhoud van polybeton wastafels



Geachte klant,

proficiat met de aankoop van onze elegante polybeton wastafel.

Polybeton bestaat in hoofdzaak uit fijn gemalen mineralen (marmarsteen) en bindmiddelen.

Montage advies:

- Bewaar het verpakkingsmateriaal en kleine onderdelen buiten het bereik van kinderen.
- Zorg ervoor dat de basis (onderkast etc) recht en stevig is bevestigd aan de muur. Gebruik transparant sanitaire silicone.

Luchtblazen,afdrukken aan de onderzijde en kleurafwijkingen (vanaf 90 cm afstand niet meer herkenbaar) resultaat

van het gietproces hebben op het gebruik en functionaliteit geen invloed en kunnen aldus geen grond tot klacht zijn.

Garantie is beperkt tot de waarde van de wastafel(geen transport kosten, installatie- of ombouwkosten)

De garantie vervalt in geval van:

- verkeerde of onzachte behandeling en opslag.
- verkeerde inbouw
- inwerking van extreme temperaturen
- inwerking van chemische en/of agressieve middelen

Absoluut contact vermijden met:

- haarkleurmiddelen
- natron
- leidingreinigers
- agressieve reinigers zoals aceton, methanol, methylchloride, kaliumpermangaat, trichloorethyleen

Attentie:

- Om swelling door vocht te verhinderen moeten de aansluitingen goed afgedicht worden. De aansluitingen van de (wastafel-) afdekplaat met andere kasten of wandvlakken moeten met silicone (of andere daarvoor geschikte dichtingsmiddelen) verzekerd worden.
- Bij gebruik van micro-vezel doeken gelieve de gebruiksaanwijzing te respecteren. Onooglijk gebruik kan tot sterke beschadiging van de wastafels leiden.
- Ter bescherming van verkleuring geen handwas in de kunststof wastafel doen.

Na onzachte behandeling kunnen krassen met watervast schuurpapier (korrel 800-1600) nat nabehandeld worden, gepolijert (en indien nodig) ingewaxst worden.

Klachten op grond van onzachte of verkeerdelijke behandeling kunnen helaas niet geaccepteerd worden.

Aandacht:

Voor montage alle onderdelen op eventuele transportschade controleren. Gelieve in geval van klacht te retourneren in originele verpakking. Schade aan reeds gemonteerde meubelen of door onoordeelkundige manipulatie kan geen rede tot klacht zijn.

Als het artikel moet verscheept te worden, verpak het dan op precies dezelfde manier in de originele verpakking en met opvulmateriaal. Transportschade wordt anders in rekening.

Pokyny montáže a ošetrovania umývadiel z konglomerátu



Vážený zákazník,

Blahoželáme k nákupu nášho elegantného umývadla vyrobeného z konglomerátu.

Konglomerát je materiál vytváraný zo spojenia drobno mletého mramoru a viažucich prísad.

Pokyny týkajúce sa montáže:

- Obalové materiály a drobné montážne prvky je nutné uchovávať v miestach neprístupných pre deti.
- Uistiť sa, že časť umývadla stýkajúca sa so stenou prilieha k nej dôkladne a pevne. Je nutné použiť vhodný sanitárny silikón.

Vzdušné bubliny, farebné rozdiely a malé nerovnosti (neviditeľné zo vzdialenosti väčšej ako 90 cm) nachádzajúce sa na spodnom povrchu umývadla, sú výsledkom procesu odlievania. Nemajú vplyv na vonkajší vzhľad, úžitkovú hodnotu ani funkcionálnosť. V súvislosti s tým nemôžu byť príčinou reklamácie.

Poskytnutá záruka zahŕňa len hodnotu umývadla (nezahŕňa náklady na transport, inštaláciu ani demontáž).

Záruka sa nevťahuje na poškodenia, ktoré vzniknú v dôsledku:

- nesprávneho skladovania
- nesprávnej montáže
- pôsobenia extrémne nízkych alebo vysokých teplôt
- používania agresívnych chemických prostriedkov.

Nesmie sa dopustiť, aby umývadlo malo kontakt s:

- farbami na vlasy
- kaustickou sódou
- prostriedkami na priepustnosť rúr
- silnými rozpúšťadlami ako: acetón, metanol, manganistan draselný, chlórétán, trichlóretylén.

Odporúčania :

- Za účelom zaistenia úplnej tesnosti musia byť všetky spojenia (umývadla, rúr) správne zmontované a utesnené. Spojenia umývadla so skrinkou alebo doskou a priestor medzi stenou a umývadlom musia byť vyplnené silikónom (alebo iným tesniacim prostriedkom).
- V umývadle z umělého mramoru neperte barevné prádlo. V opačnom prípade môže dôjsť k zabarveniu umývadla.
- Je nutné dodržiavať pokyny pre utierky z mikrofibry. Nevhodné utierky z mikrofibry môžu poškodiť umývadlo.

V prípade poškodení povrchu, ktoré vzniknú v dôsledku nesprávneho používania (poškrabanie a pod.) je možné tieto plochy regenerovať prebrúsením vodným brúsnyim papierom (gradácia 800- 1600), a následne preleštiť na mokro alebo v prípade potreby vyleštiť voskom.

Akékoľvek reklamácie spojené s nesprávnym používaním nebudú zohľadnené!

Podor:

Pred montážou je nutné skontrolovať či umývadlo nemá stopy akýchkoľvek poškodení, ktoré mohli vzniknúť behom transportu. Uchovajte obal pre prípadnú reklamáciu. Akékoľvek reklamácie týkajúce sa tohto typu poškodení, oznámené po namontovaní nebudú prijaté.

V prípade nutnosti zaslania výrobku do našej firmy, prosíme zabaliť rovnakým spôsobom, akým vám bol doručený. Pre tento účel prosíme používať ochranný materiál a vyplnenia aké obsahovalo originálne balenie. Ak dôjde k poškodeniu behom transportu, budeme nútení vás zaťažiť nákladmi na ich odstránenie.



Montaža i način održavanja kupaonskih umivaonika od lijevanog mramora



Poštovani,

želimo Vam čestitati na kupnji elegantnog kupaonskog umivaonika od lijevanog mramora.

Uputstva za montiranje:

Pobrinite se da je umivaonik ravno i sigurno montiran na zid. Koristite transparentan silikon za sanitarije kako je prikazano u koraku sklapanja. Stakleni umivaonik montirajte ručno i pričvrstite s osjećajem. Postoji opasnost od loma kod fiksne instalacije.

Mjehurići zraka, otisci s donje strane i odstupanje u boji (koji se ne vide na udaljenosti od cca. 90cm) ne utječu na korištenje i funkcionalnost. One nepredstavljaju temelj za reklamaciju nego nastaju procesom lijevanja.

Jamstvo se odnosi na vrijednosti umivaonika, ali ne i na troškove prijevoza, montaže ili demontaže.

Isto tako jamstvo ne možete iskoristiti kod:

- Npropisnog skladištenja
- Pogrešnog instaliranja
- Izlaganja visokim temperaturama
- Tretiranja agresivnim, kemijskim sredstvima.

Molimo izbjegavajte kontakt s:

- Bojama za kosu
- Otopinama natrijevog hidroksida
- Sredstvima za čišćenje cijevi
- Jakim otapalima poput acetona, metanola, metil klorida, kalijeveg permanganata, trikloretilena

Molimo pripazite na slijedeće:

- Molimo pročitajte obavijesti na krpi od mikrovlakana. Neprikladna krpa od mikrovlakana može znatno oštetiti umivaonik.
- Kako bi se spriječilo otjecanje vode, sve spojeve bi trebalo zatvoriti.
Sve spojeve (umivaonika) pokrovnih ploča prema drugim ormarima i zidovima treba zaštititi silikonom (ili nekom drugom prikladnom masom).

U slučaju nepravilnog postupanja oštećena područja (npr. kao ogrebotina) možete vodootpornim brusnim papirom (800-1600 grit) mokro izbrusiti i polirati (ako je moguće) voskom.

Prigovor nažalost, zbog nepravilnog rukovanja ne može biti prihvaćen.

Upozorenje:

Prije postavljanja proizvoda treba provjeriti postoje li oštećenja nastala pri transportu. Molimo sačuvajte pakiranje u slučaju reklamacije. Ne preuzimamo odgovornost za oštećenja nastala prilikom montiranja ili nestručnog rukovanja!

Za eventualno slanje zapakirajte artikl kao što ste ga i zaprimili. Koristite originalnu ambalažu sa zaštitnim materijalom za popunjavanje, u protivnom ćemo Vas morati teretiti za eventualno nastala oštećenja prilikom transporta!



Napotki za montažo in nego umivalnika iz keramike

Spoštovani kupec,

Čestitamo vam ob nakupu našega elegantnega umivalnika iz vlitega marmorja.

Vliti marmor sestavljajo fino mleti minerali (marmorna kamnina) in veziva.

Navodilo za montažo:

- Embalažo in drobne sestavne dele shranjujte izven dosega otrok.
 - Zagotovite da je spodnja vgradna omara ravno in trdno pritrjena na steno.
- Uporabite prozorni sanitarni silikon tako kot je prikazano v navodilih za montažo

Mehurčki, odtisi na spodnji strani + barvna odstopanja (ki se jih iz oddaljenosti ca. 90 cm ne vidi več) nimajo na uporabnost in funkcionalnost nobenega vpliva, in tako ne predstavljajo razloga za reklamacijo, ker so rezultat proizvodnega procesa

Garancija se nanaša na vrednost umivalnika in ne na škodo nastalo pri transportu, montaži ali demontaži.

Prav tako se garancija ne more uveljavljati pri:

- nepravilnem skladiščenju
- napačni vgradnji
- učinkovanju ekstremnih temperatur
- uporabi agresivnih kemičnih sredstev.

Prosimo, da nujno preprečite kontakt z:

- z barvami za lase
- z lugi (kavstično sodo/natrijevim hidroksidom)
- s čistili za odtoke
- z močnimi topili kot npr. Aceton, Metanol, Metilnklorid, Kaliumpermanganat, Trichloretilen

Prosimo upoštevajte:

- navodila pri krpah iz mikrovlaknen. Neprimerne krpe iz mikrovlaknen lahko močno poškodujejo umivalnik za preprečevanje pronicanja vode, je potrebno dobro zatesniti stična mesta.
- Stična mesta umivalne pokrivne plošče z drugimi omarami in stenami je potrebno zatesniti s silikonom (ali z drugo primerno tesnilno maso).
- Da bi se izognili morebitnemu zabarvanju umivalnika iz vlitega marmorja v njem ne perite perila in oblačil (odsvetujemo ročno pranje perila).

Po neprimerni uporabi lahko poškodovana mesta (na primer praske) vlažno zbrusite s pomočjo vodoodpornega brusnega papirja (granulacije 800-1600), zgladite (in po potrebi) povoskate.

Reklamacije ki so posledica neprimerne ravnanja žal ne bodo upoštevane.

Opozorilo:

Pred montažo skrbno preglejte izdelek zaradi morebitnih poškodb do katerih bi lahko prišlo med transportom. Prosimo shranite embalažo za primer kasnejše pritožbe. Za poškodbe na že montiranih elementih ali poškodbe ki bi nastale zaradi nepravilne uporabe ne moremo prevzeti odgovornosti!

V primeru, da boste izdelek poslali nazaj, ga zapakirajte natanko tako kot ste ga prejeli. Uporabite originalno embalažo z vsemi dodanimi materiali (polnila in blazinice), saj vam bomo v nasprotnem primeru poškodbe, ki bi nastale med prevozom, zaračunali.

SI

