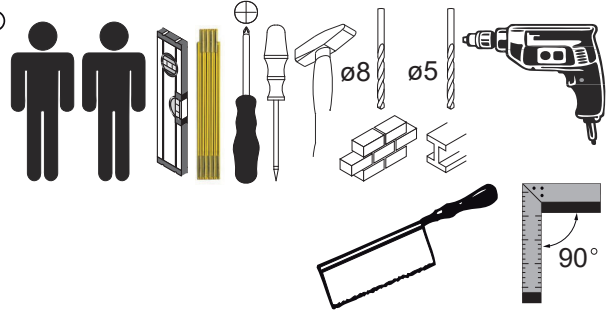
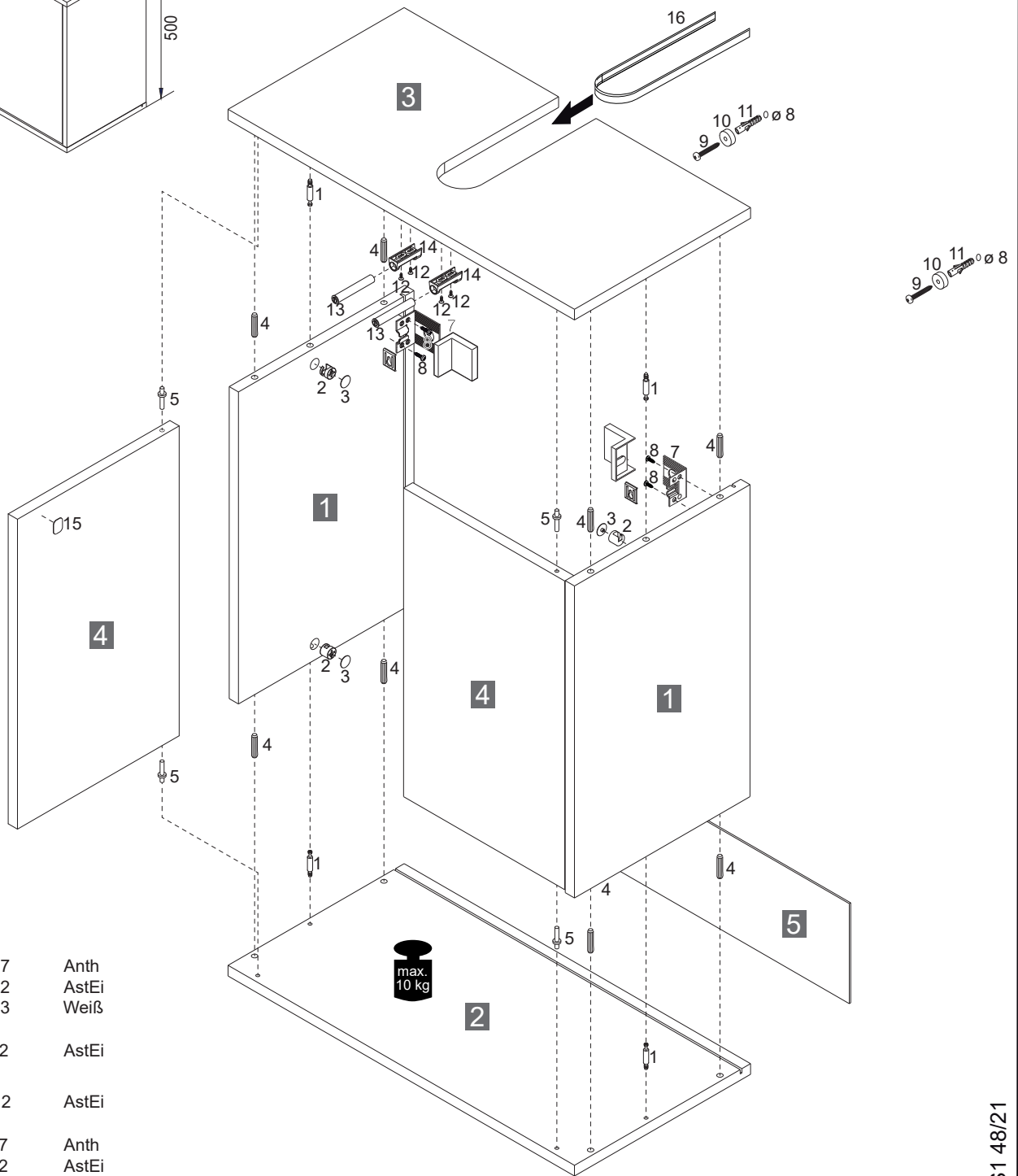
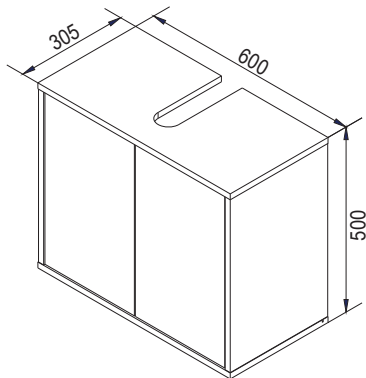


FACKELMANN®



84601/2/3

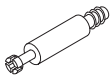
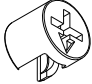

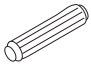
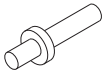
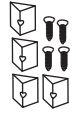
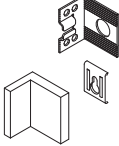



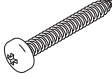

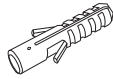


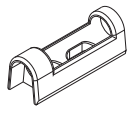


- | | | |
|----------|----------------------------------------|-----------------------|
| 1 | 2XSE846027
2XSE846012
2XSE846033 | Anth
AstEi
Weiß |
| 2 | 2XUT846112 | AstEi |
| 3 | 2XOT846012 | AstEi |
| 4 | 2XFT846027
2XFT846012
2XFT846033 | Anth
AstEi
Weiß |
| 5 | 2XRW846013 | Weiß |

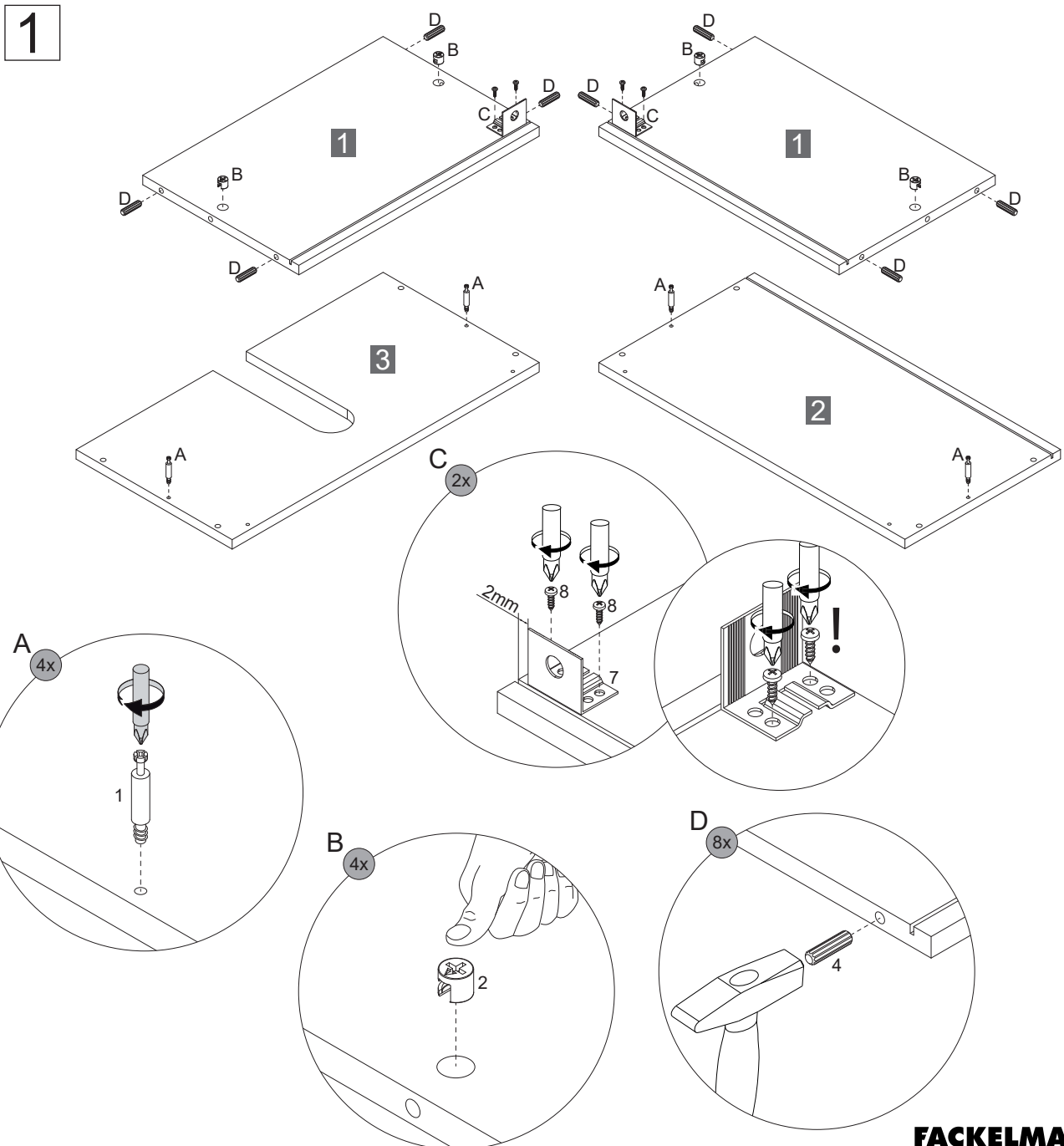
Alle Maßangaben sind ca.-Maße und können geringfügig abweichen.
All measurements are approximate and may vary slightly.

FACKELMANN® GmbH + Co. KG
Sebastian-Fackelmann-Str. 6
91217 Hersbruck • Deutschland
FAX: 09151/811-294
Servicetelefon: 09151/811-206
servicebm@fackelmann.de
www.fackelmann.com

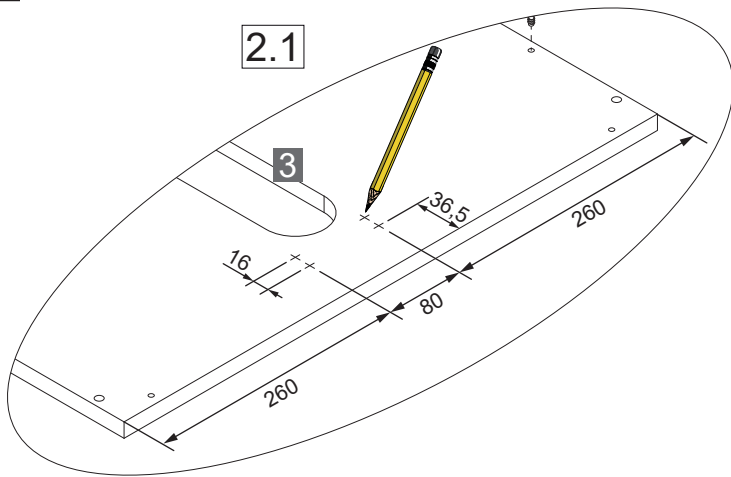
5BB0846010 S1 48/21

1	2	3	4	5	6	7	8
		 4BB0070507 Anth 4BB0070523 Weiß 4BB0070522 AstEi					 4,0x15mm
4BB1500001	4BB1515000		4BD008X300	4BBZ5X2000	4XBB800010	4BB8430000	4RK4.0X150
4 x	4 x	4 x	8 x	4 x	1 x	2 x	4 x

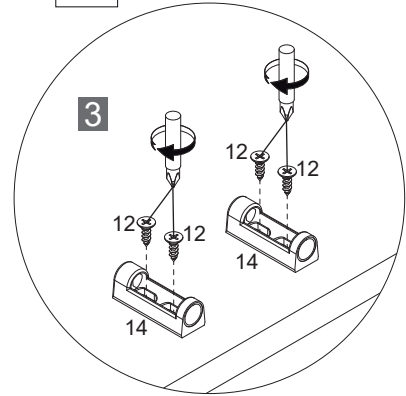
9	10	11	12	13	14	15	16
							
5 x 60mm 4RK5.0X601	4BB8430003	4BD8000000 Ø8	4SK3.0x120 3,0x12mm	4BB0846001	4BB0846002	4BB0846003	3APX16KP30
2 x	2 x	2 x	4 x	2 x	2 x	2 x	1 x



2

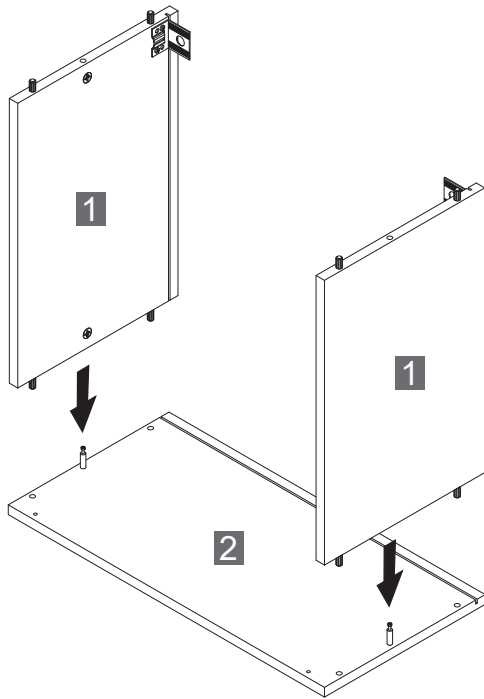


2.2

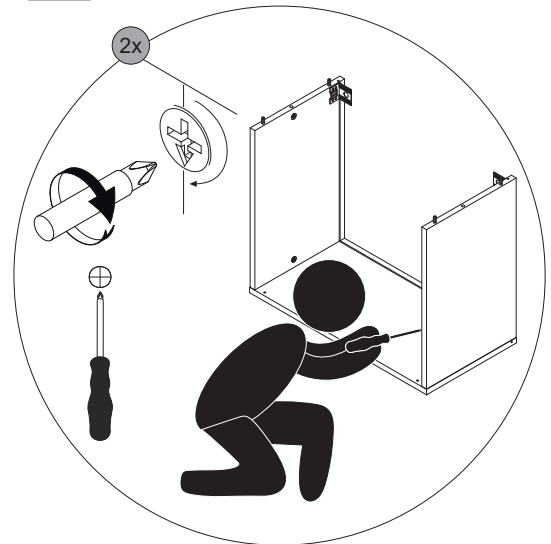


3

3.1

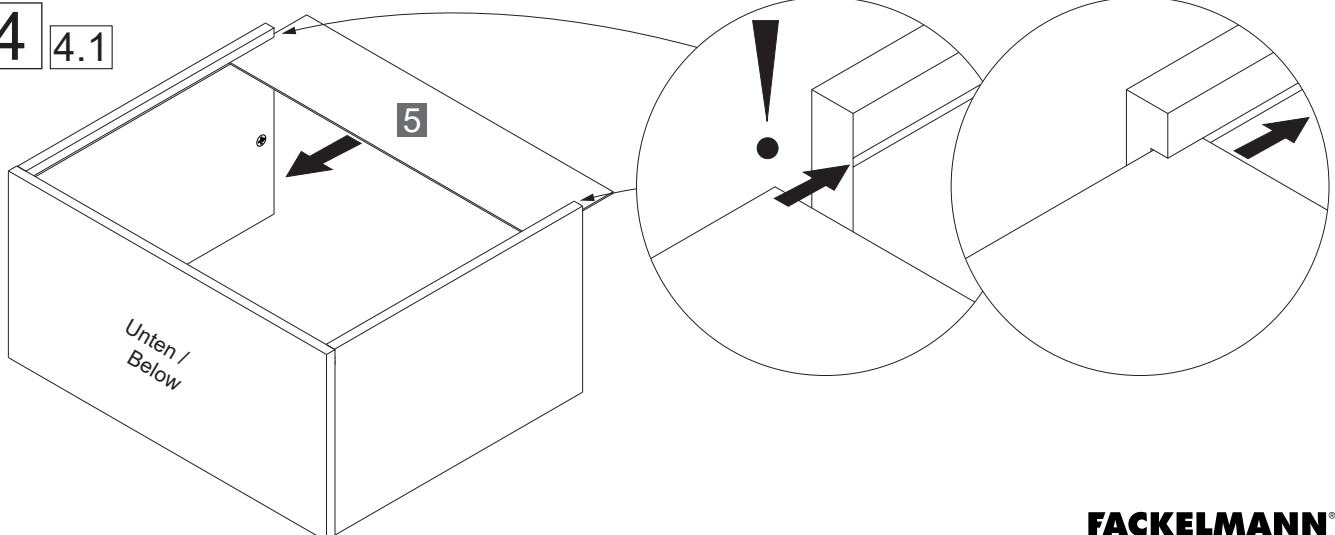


3.2



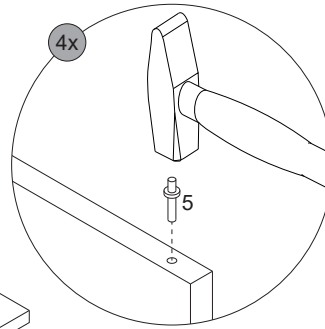
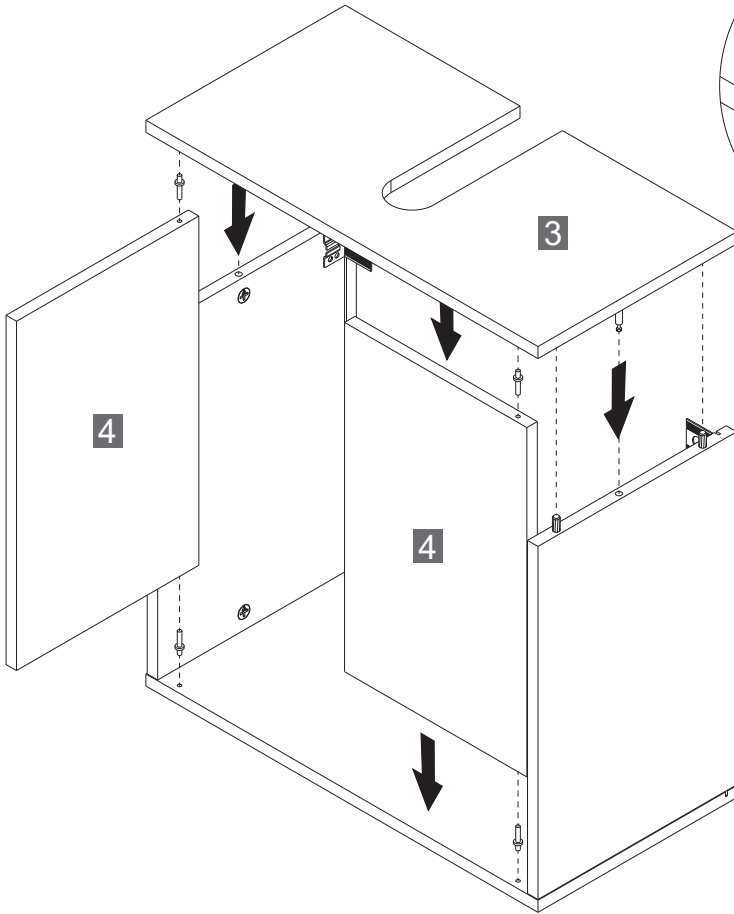
4

4.1

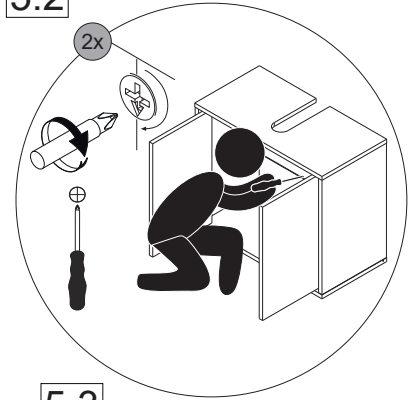


Unten /
Below

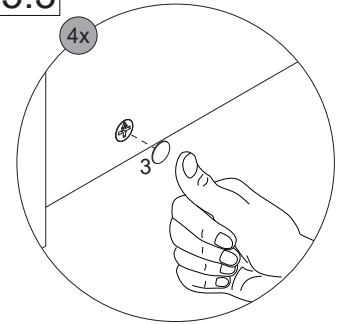
5 5.1



5.2



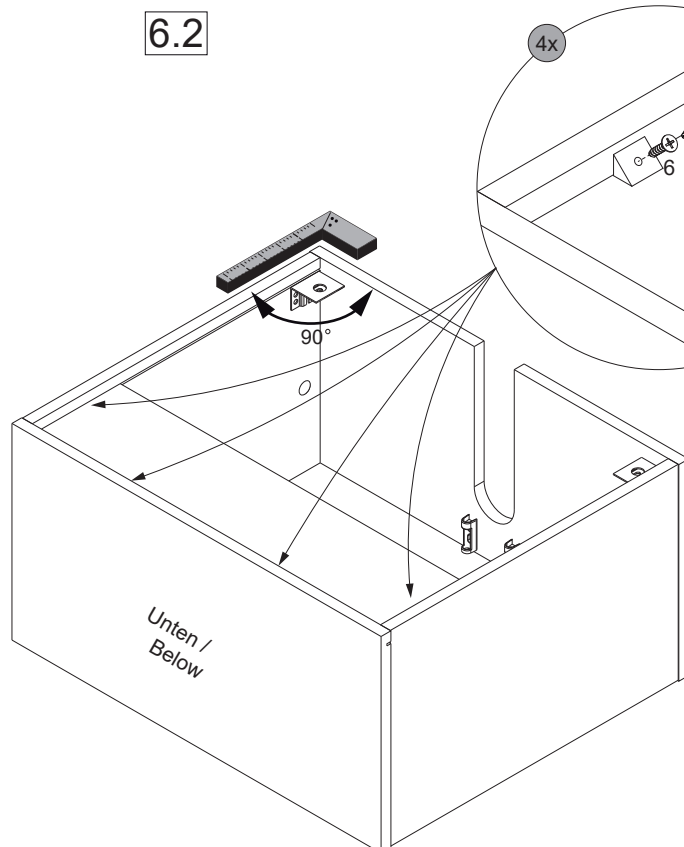
5.3



6 6.1

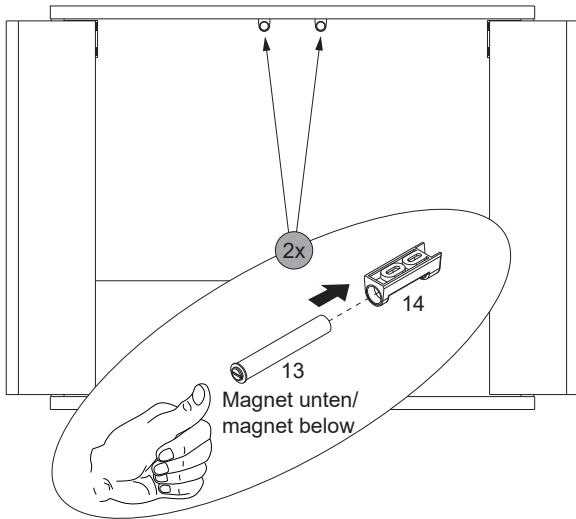


6.2

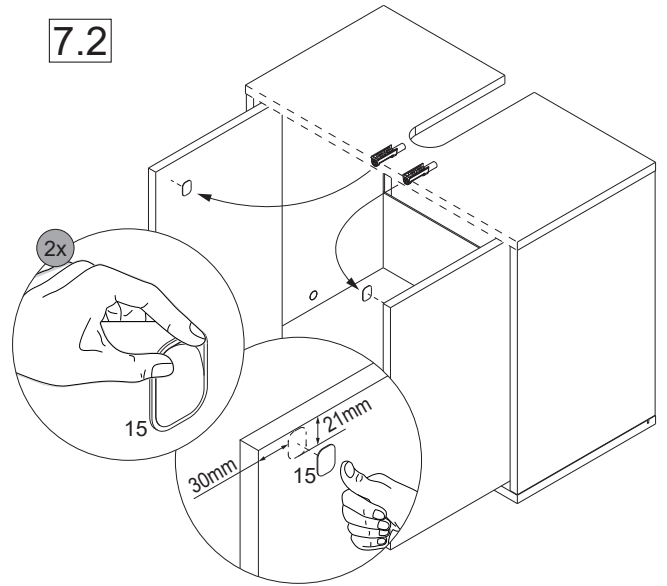


7

7.1

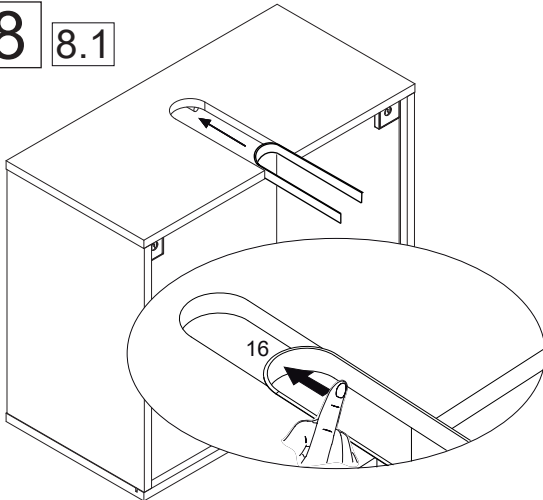


7.2

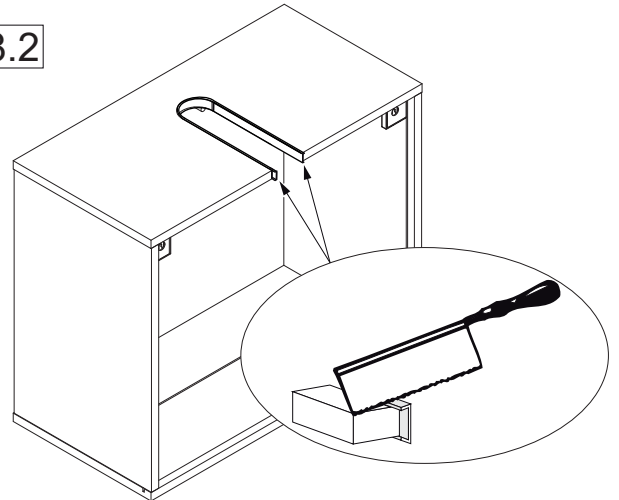


8

8.1



8.2

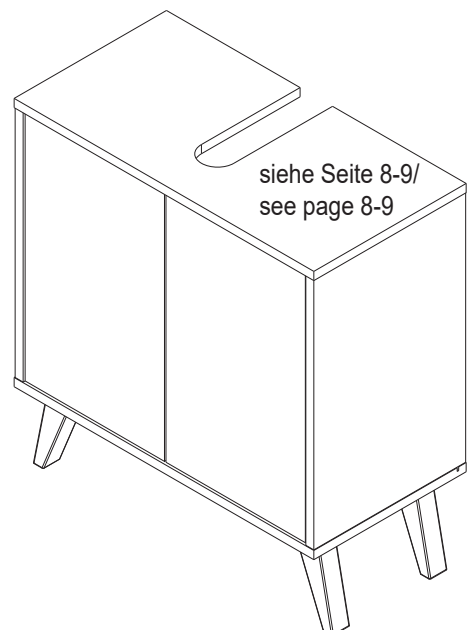
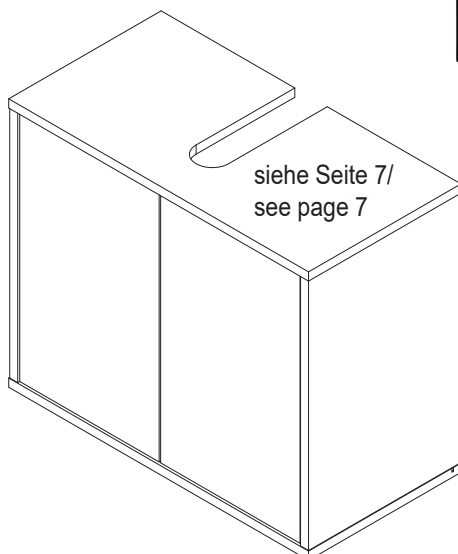


A

ohne FüÙe/
without feet

B

mit FüÙen*/
with feet*



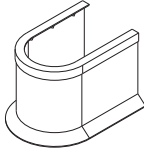
*nicht inklusive/
*not included

FACKELMANN®

5BB0846010 S15 48/21

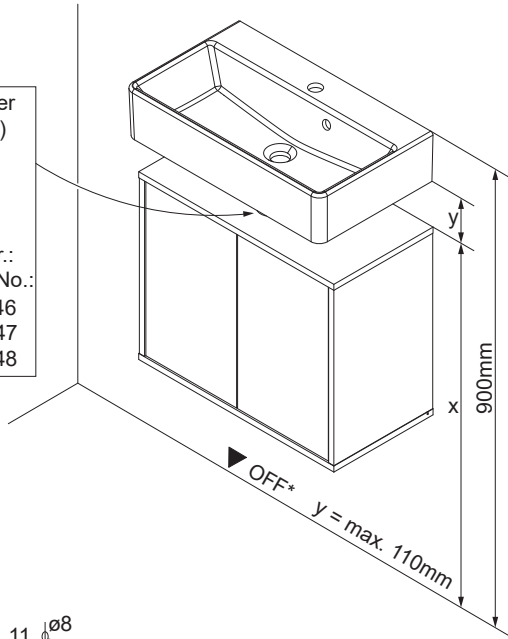
A ohne FüÙe/
without feet

Siphonabdeckung/ syphon hider
(nicht inklusive/ not included)

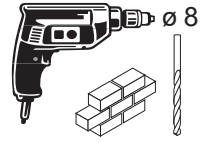
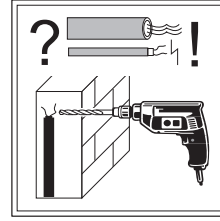


Art-Nr.:
Item-No.:

Silber/ silver: 61546
Pergamon/ pergamon: 61547
Weiß/ white: 61548

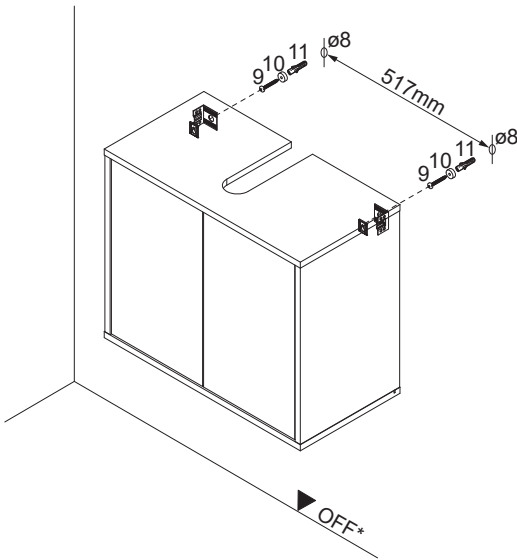


Abstandsmaß vor Ort prüfen!
Check the distance on site!

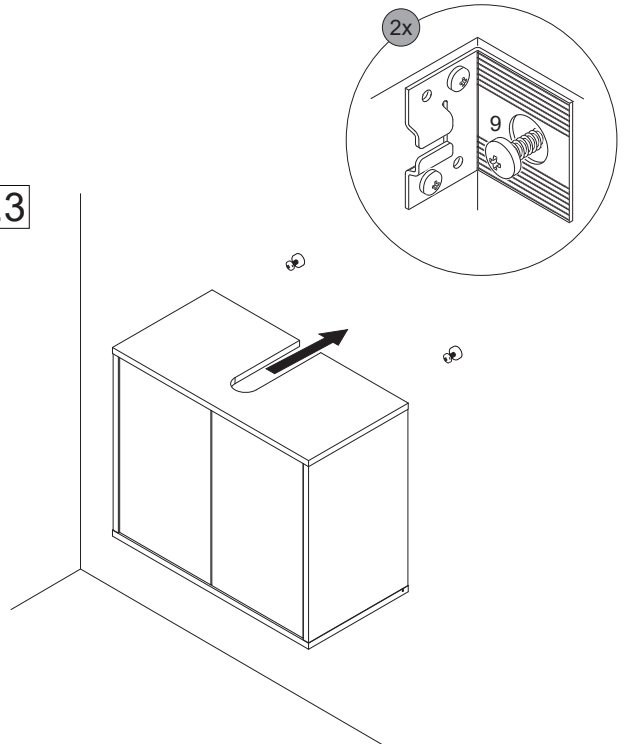


*OFF = Oberkante fertiger Fußboden
*OFF = Top edge of finished floor

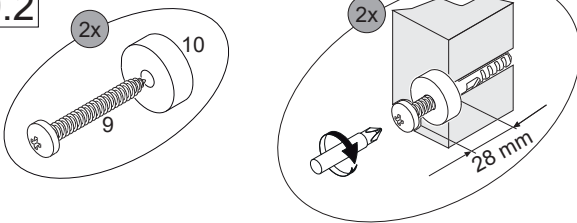
9 9.1



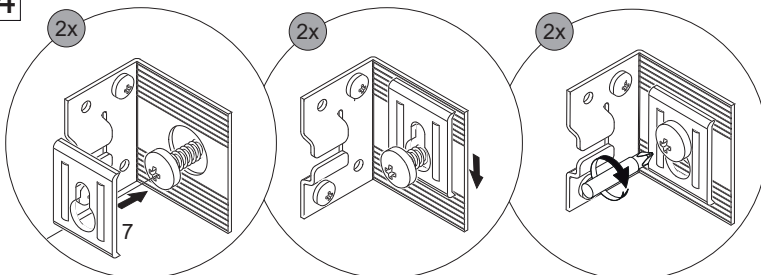
9.3



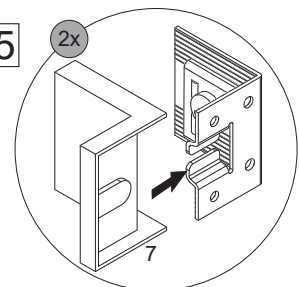
9.2



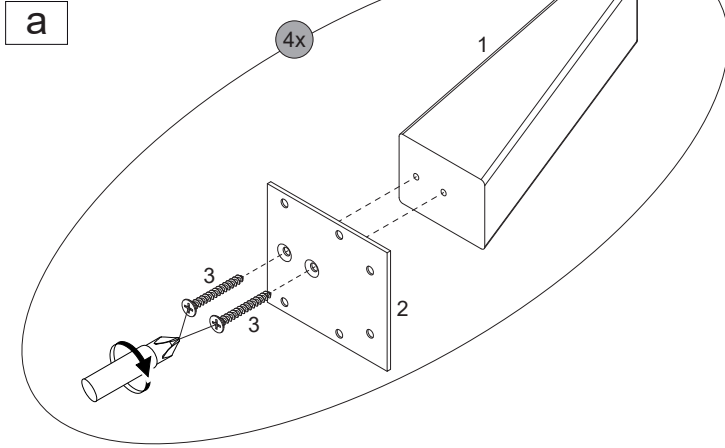
9.4



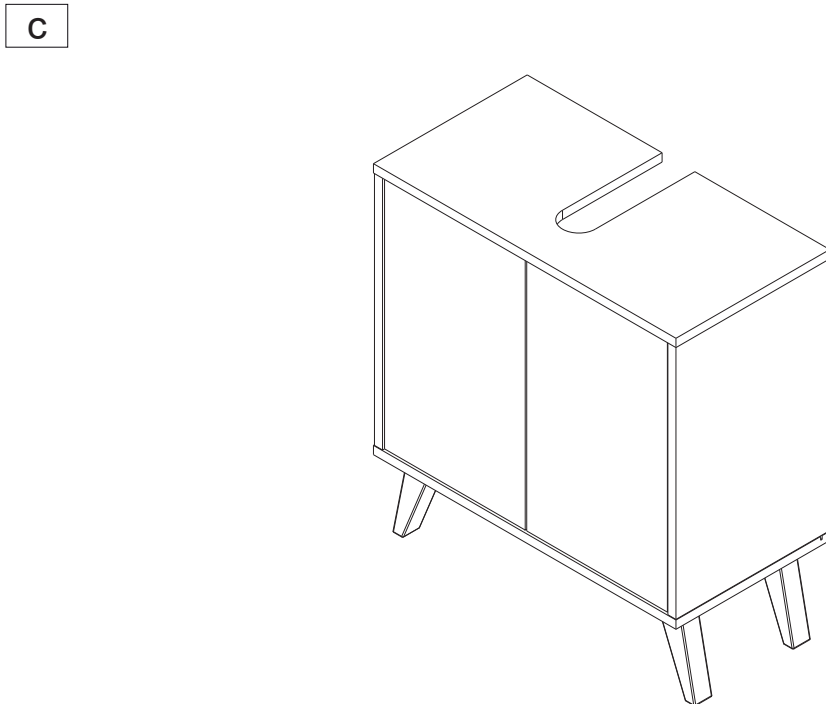
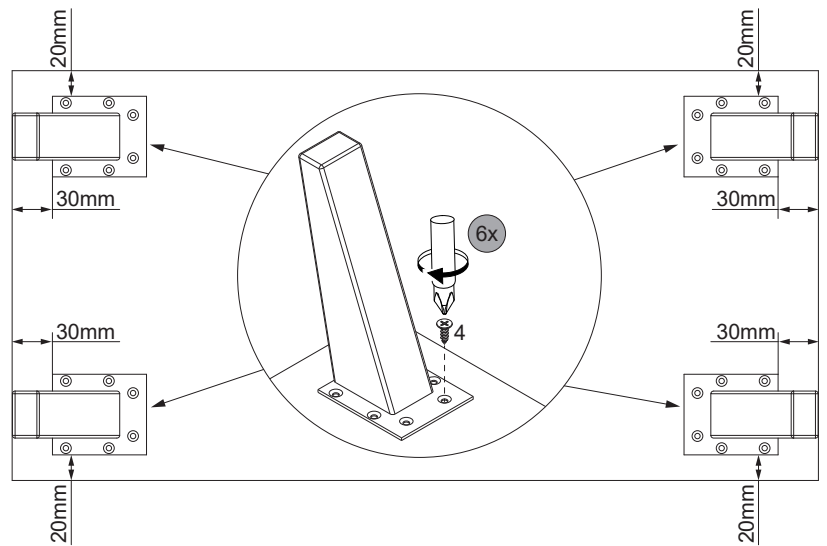
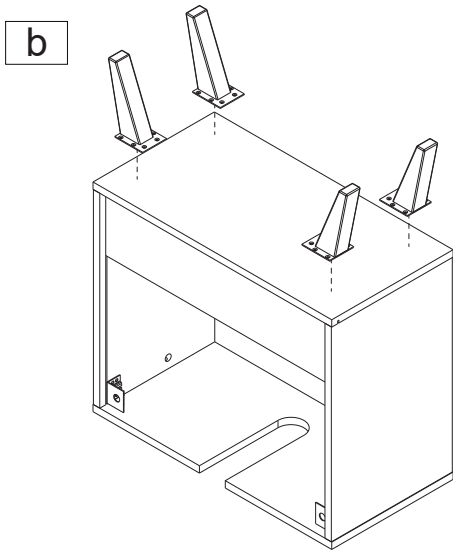
9.5



B mit Füßen/
with feet

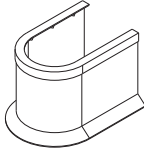


84600			
1	2	3	4
4 x	4 x	8 x	24 x



B mit Füßen/
with feet

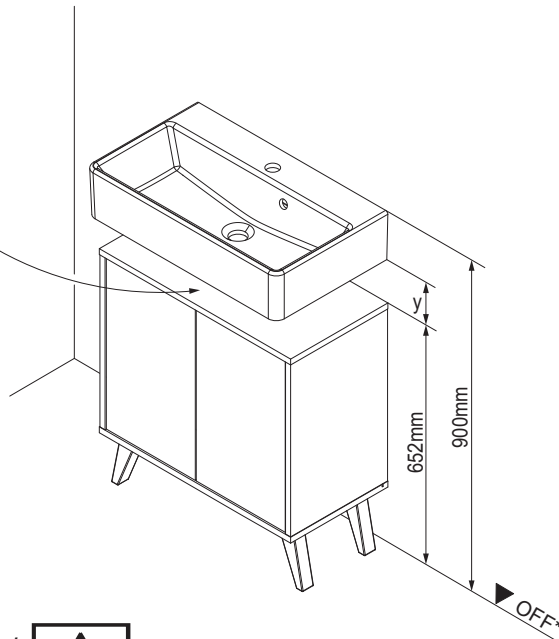
Siphonabdeckung/ syphon hider
(nicht inklusive/ not included)



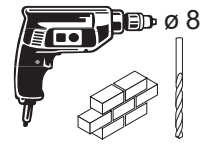
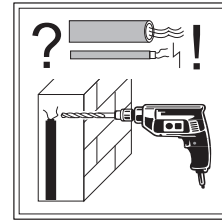
Art-Nr.:
Item-No.:

Silber/ silver: 61546
Pergamon/ pergamon: 61547
Weiß/ white: 61548


y = max. 110mm

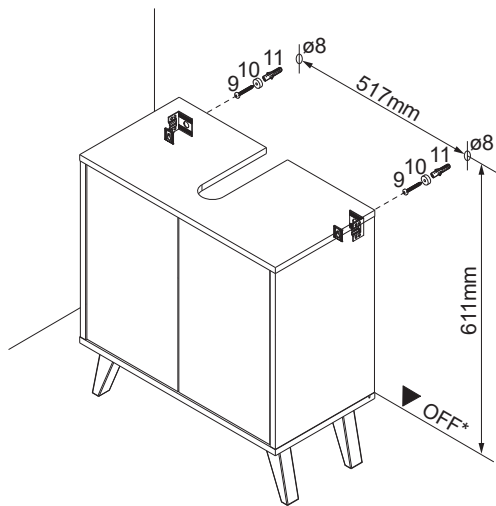


Abstandsmaß vor Ort prüfen!
Check the distance on site!

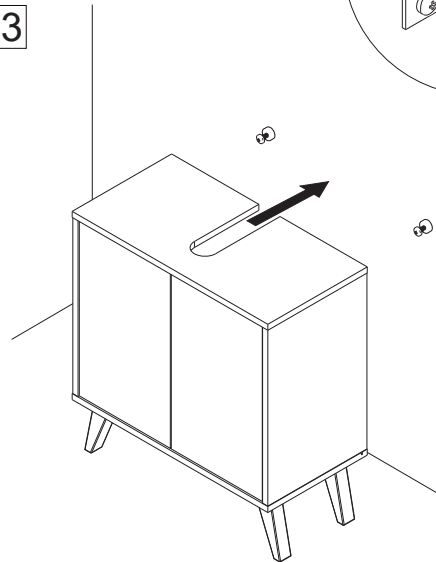
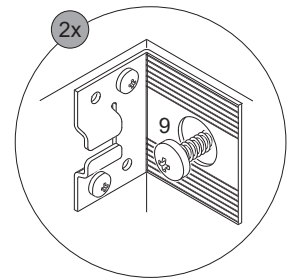


*OFF = Oberkante fertiger Fußboden
*OFF = Top edge of finished floor

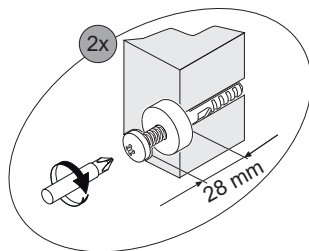
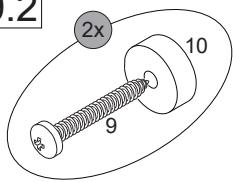
9 9.1 Kippsicherung/
tilt protection 



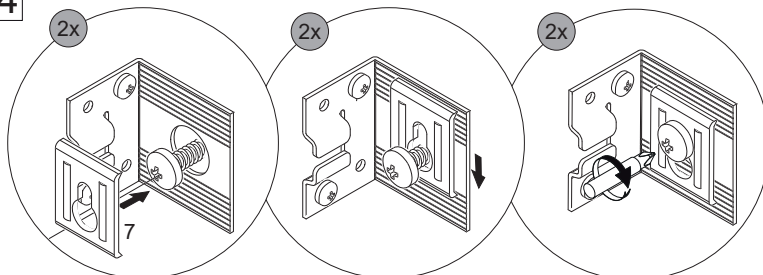
9.3



9.2



9.4



9.5

